

Bevande calde
Macinadosatore, macine piane 65
mm.

ARTICOLO N° _____

MODELLO N° _____

NOME _____

SIS # _____

AIA # _____



602543 (GRND600)

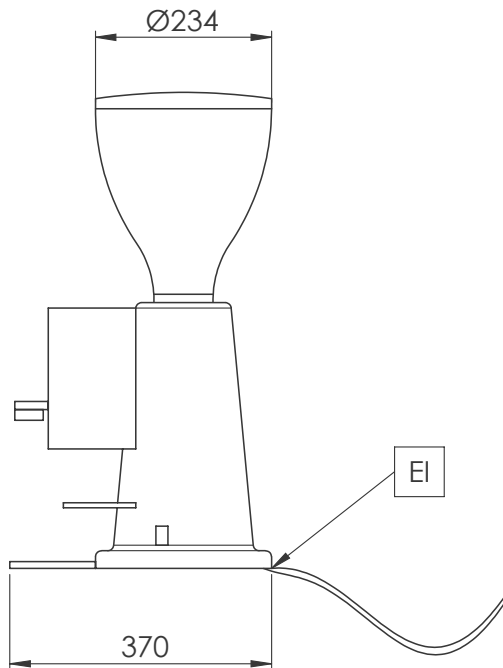
* NOT TRANSLATED *

Caratteristiche e benefici

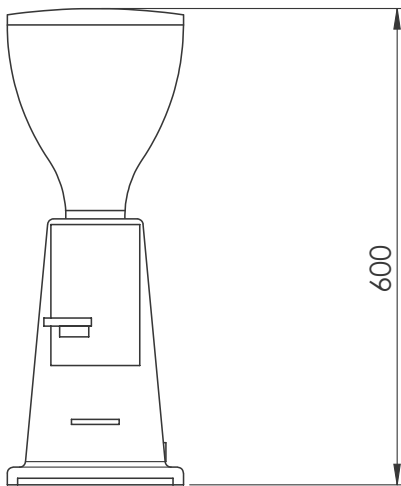
- Dosatore a riempimento automatico.
- Pratico da usare grazie alla funzione di ricarica automatica del vano dosatore, che eroga una quantità volumetricamente controllata e precisa ogni volta.

Approvazione: _____

Lato



Fronte



Elektriko

Tensione di alimentazione:

602543 (GRND600) 230 V/1N ph/50/60 Hz

Potenza installata max: 0.34 kW

Tipo di spina: CE-SCHUKO

Informazioni chiave

Dimensioni esterne, larghezza: 230 mm

Dimensioni esterne, profondità: 370 mm

Dimensioni esterne, altezza: 600 mm

Peso netto: 13 kg

Peso imballo: 14 kg

Altezza imballo: 300 mm

Larghezza imballo: 450 mm

Profondità imballo: 700 mm

Volume imballo: 0.09 m³